

Double Figure

L'estetica minimale della linea Figure si sdoppia in un doppio lavabo integrato, da fissare sospeso a muro, in appoggio su piano o su mobile, con un'estetica che privilegia la bellezza di superfici ampie, per spazi bagno confortevoli e armonici.

The minimalist aesthetic of the Figure line is duplicated in a double integrated washbasin, wall-hung or countertop, which lays the emphasis on the beauty of broad surfaces. For comfortable and harmonious bathrooms.

L'esthétique minimaliste de la collection Figure est multipliée avec la variante à double vasque à fixer suspendue au mur, à poser sur plan de toilette ou à monter en surface, et une esthétique privilégiant la beauté des grandes surfaces, pour des salles de bains pratiques et harmonieuses.

La estética minimalista de la línea Figure se duplica en un lavabo integrado con dos senos, en versión suspendida, sobre encimera o sobre mueble, con una estética que realza la belleza de las superficies amplias para crear espacios de baño confortables y armoniosos.

Das minimalistische Design der Serie Figure kommt im Doppelpack als integriertes Doppelwaschbecken daher, das die Schönheit großzügiger Flächen in komfortablen, harmonischen Badkonzepten betont. Für die Wandmontage oder die Aufsatzmontage auf der Waschtischplatte oder dem Waschbeckenunterschrank.



Double Figure



Double Figure R

DOUBLE FIGURE

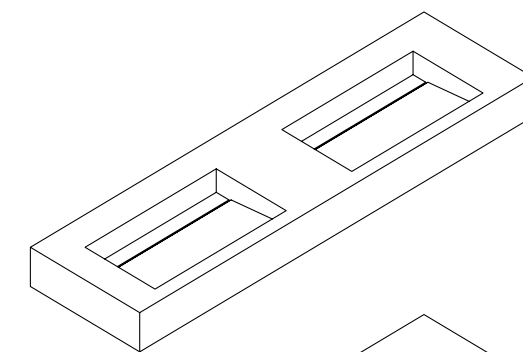
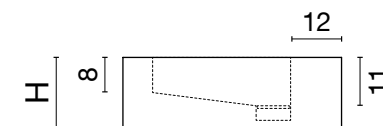
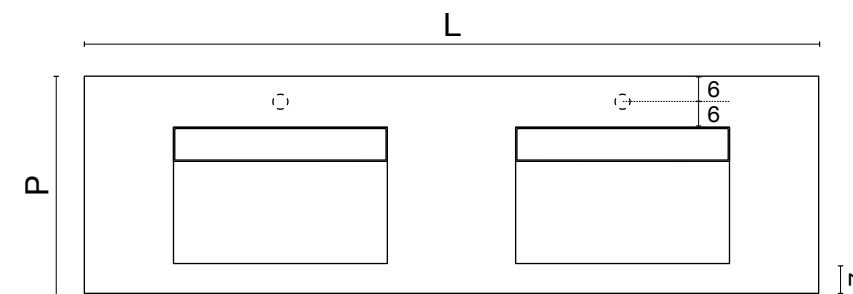
121,7x51
141,7x51
171,7x51
181,7x51
191,7x51
211,7x51

R = predisposti con foro per rubinetteria in appoggio / prepared with hole for pedestal taps and fittings / avec un trou pour la robinetterie en appui / predisuestos con orificio para grifería sobre encimera / Vorbereitet mit Öffnung für aufgesetzte Armaturen





Double Figure



Figure

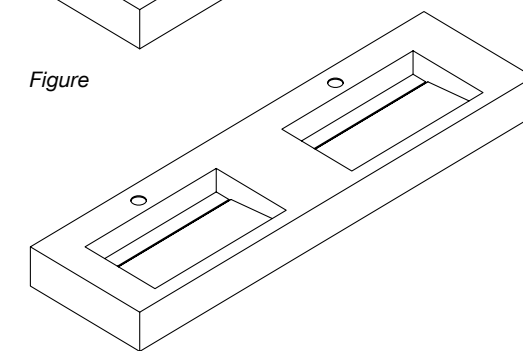
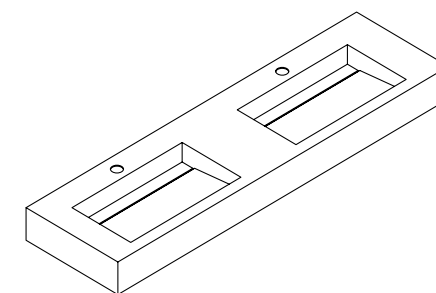


Figure R

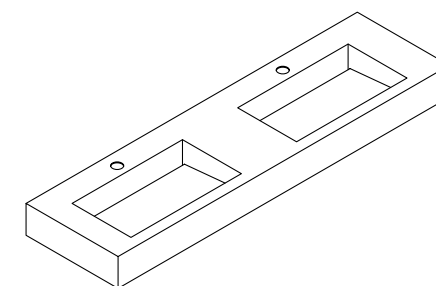
VASCA INTEGRATA SCIVOLO / BUILT-IN SLOPE SINK / VASQUE INTÉGRÉE PROFIL INCLINÉ / PILA INTEGRADA CON FONDO INCLINADO / INTEGRIERTES BECKEN (MIT NEIGUNG)



L	P	H	vaschetta / sink / vasque / pila / becken
121,7 cm	51 cm	16 cm	40x32xh11 cm
141,7 cm	51 cm	16 cm	40x32xh11 cm
171,7 cm	51 cm	16 cm	50x32xh11 cm
181,7 cm	51 cm	16 cm	60x32xh11 cm
191,7 cm	51 cm	16 cm	60x32xh11 cm
211,7 cm	51 cm	16 cm	60x32xh11 cm

VASCA INTEGRATA FILO / BUILT-IN FLUSH SINK / VASQUE INTÉGRÉE AFFLEURANTE / PILA INTEGRADA A RAS / INTEGRIERTES BECKEN (MIT BÜNDIGEM ABFLUSS)

vedi foto / see photo > p. 167



L	P	H	vaschetta / sink / vasque / pila / becken
121,7 cm	51 cm	16 cm	40x32xh11 cm
141,7 cm	51 cm	16 cm	40x32xh11 cm
171,7 cm	51 cm	16 cm	50x32xh11 cm
181,7 cm	51 cm	16 cm	60x32xh11 cm
191,7 cm	51 cm	16 cm	60x32xh11 cm
211,7 cm	51 cm	16 cm	60x32xh11 cm

DOUBLE FIGURE 181,7x51 + FLAG 181,7_Homescape Sugar

Lavabi da fissare sospesi a muro o in appoggio su piano. Sifone di scarico non incluso. / Wall-hung or countertop washbasins. Drainpipe not included. / Lavabos à fixer suspendus au mur ou à poser sur plan de toilette. Siphon d'évacuation non inclus. / Lavabos en versión suspendida o sobre encimera. Sifón de desagüe no incluido. / Für die Wand- oder Aufsatzmontage. Siphon nicht inbegriffen.

Double Figure

ARREDO REALIZZATO IN GRES PORCELLANATO, CON ARTICOLI IN FORMATO 120X278 CM, SPESSORE 6 MM DISPONIBILI A CATALOGO "THE BOOK FONDOVALLE" E CON SPESSORE 12 MM DISPONIBILI A CATALOGO "MYTOP FONDOVALLE" / PORCELAIN STONEWARE FURNISHING, WITH 120X278 CM ARTICLES, THICKNESS 6 MM AVAILABLE IN "THE BOOK FONDOVALLE" CATALOGUE AND WITH THICKNESS 12 MM AVAILABLE IN THE "MYTOP FONDOVALLE" CATALOGUE / MOBILIER EN GRÈS CÉRAME, AVEC ARTICLES AU FORMAT 120X278 CM, ÉPAISSEUR 6 MM, DISPONIBLES DANS LE CATALOGUE « THE BOOK FONDOVALLE » ET EN ÉPAISSEUR 12 MM DISPONIBLES DANS LE CATALOGUE « MYTOP FONDOVALLE » / MUEBLE DE GRES PORCELÁNICO, CON ARTÍCULOS EN FORMATO 120X278 CM, DE 6 MM DE ESPESOR, DISPONIBLES EN EL CATÁLOGO «THE BOOK FONDOVALLE» Y DE 12 MM DE ESPESOR, DISPONIBLES EN EL CATÁLOGO «MYTOP FONDOVALLE» / EINRICHTUNGSELEMENT IN FEINSTEINZEUG, MIT ARTIKELN IM FORMAT 120X278 CM, IN STÄRKE 6 MM AUS DEM KATALOG „THE BOOK FONDOVALLE“ UND IN STÄRKE 12 MM AUS DEM KATALOG „ MYTOP FONDOVALLE“

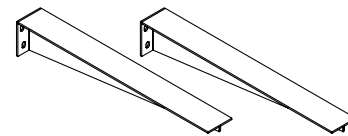
ACCESSORI INCLUSI / ACCESSORIES INCLUDED / ACCESSOIRES INCLUS / ACCESORIOS INCLUIDOS / MITGELIEFERTES ZUBEHÖR

Piletta Up&Down / Up&Down plug / Bonde Up&Down / Válvula Up&Down / Push-Open Ablaufgarnitur



ABS Cromo

Staffe di supporto / Mounting brackets / Supports / Soportes de fijación / Trägerbügel



ACCESSORI OPZIONALI / OPTIONAL ACCESSORIES / ACCESSOIRES EN OPTION / ACCESORIOS OPCIONALES / OPTIONALES ZUBEHÖR

Finitura Piletta Up&Down / Up&Down plug finish / Finition Bonde Up&Down / Acabado Pila Up & Down / Finish Push-Open Ablaufgarnitur



ABS Acciaio Spazzolato



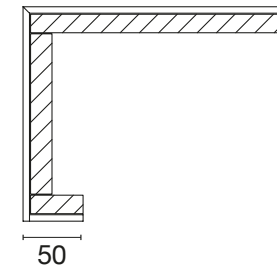
Ottone cromato

Kit Troppopieno / Overflow kit / Kit trop-plein / Kit de rebosadero / Überlaufgarnitur

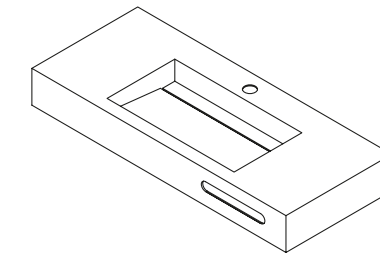
Fori aggiuntivi per comando rubinetteria - Ø 35 mm / Additional holes for tap control - Ø 35 mm / Trous supplémentaires pour commandes robinetterie - Ø 35 mm / Orificios adicionales para grifería - Ø 35 mm / Zusätzliche Löcher für Armaturenbetätigung - Ø 35 mm

Copripiletta extra / Extra plug cover / Capot de bonde en supplément / Tapa del desagüe extra / Zusätzliche Ablaufventilabdeckung

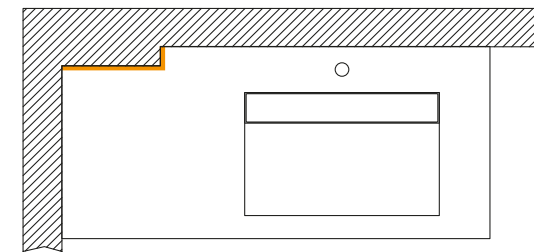
ACCESSORI OPZIONALI / OPTIONAL ACCESSORIES / ACCESSOIRES EN OPTION / ACCESORIOS OPCIONALES / OPTIONALES ZUBEHÖR



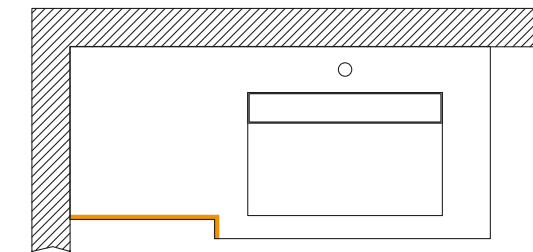
Veletta sottotop / Undertop apron / Bandeau sous plan de vasque / Pestaña bajo encimera / Verleimprofil unter der Waschtischplatte



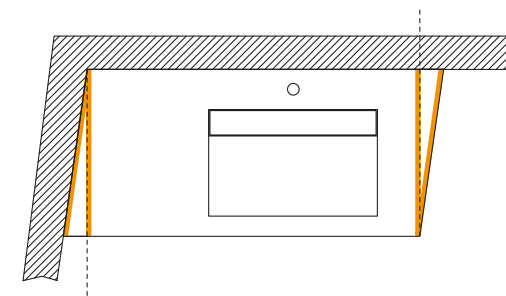
Asola rifinita portasalviette (30x4 cm) su veletta / Refined tissue holder eyelet (30x4 cm) on apron / Fente finie pour porte serviette (30x4 cm) sur bandeau / Anilla de toallero con acabado (30x4 cm) sobre ala / Handtuchhalterausschnitt geschliffen (30x4 cm) im Verleimprofil



Top con scasso grezzo su lati verso il muro* / Top with unfinished groove on sides towards wall / Plan avec ouverture d'encastrement brute sur les côtés vers le mur / Encimera con hueco basto en los lados de la pared / Waschtischplatte mit Rohausschnitt an den wandseitigen Kanten



Top sagomato a vista* / Visible shaped top / Plan profilé apparent / Encimera perfilada a la vista / Waschtischplatte mit Formschnitt an der Sichtkante



Top fuori squadra* / Non-right angle top / Plan hors équerres / Encimera fuera de escuadra / Waschtischplatte mit Schrägwinkel

* Fornire il disegno quotato / Provide quoted design / Fournir le dessin avec les cotes / Proporcionar un plano acotado / Nur nach Vorlage der Maßzeichnung