

# Double Figure

L'estetica minimale della linea Figure si sdoppia in un doppio lavabo integrato, da fissare sospeso a muro, in appoggio su piano o su mobile, con un'estetica che privilegia la bellezza di superfici ampie, per spazi bagno confortevoli e armonici.

The minimalist aesthetic of the Figure line is duplicated in a double integrated washbasin, wall-hung or countertop, which lays the emphasis on the beauty of broad surfaces. For comfortable and harmonious bathrooms.

L'esthétique minimaliste de la collection Figure est multipliée avec la variante à double vasque à fixer suspendue au mur, à poser sur plan de toilette ou à monter en surface, et une esthétique privilégiant la beauté des grandes surfaces, pour des salles de bains pratiques et harmonieuses.

Das minimalistische Design der Serie Figure kommt im Doppelpack als integriertes Doppelwaschbecken daher, das die Schönheit großzügiger Flächen in komfortablen, harmonischen Badkonzepten betont. Für die Wandmontage oder die Aufsatzmontage auf der Waschtischplatte oder dem Waschbeckenunterschrank.

170 SHAPE\_WASHBASINS & TOP VANITY



Double Figure



Double Figure R

## DOUBLE FIGURE

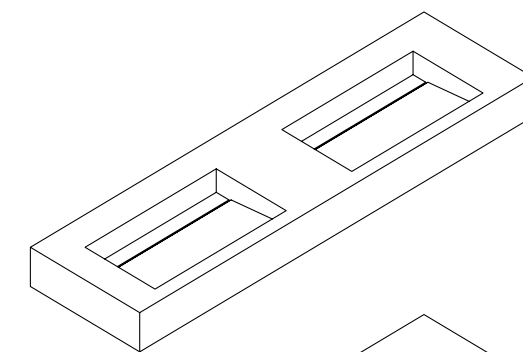
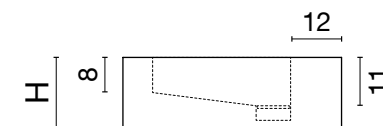
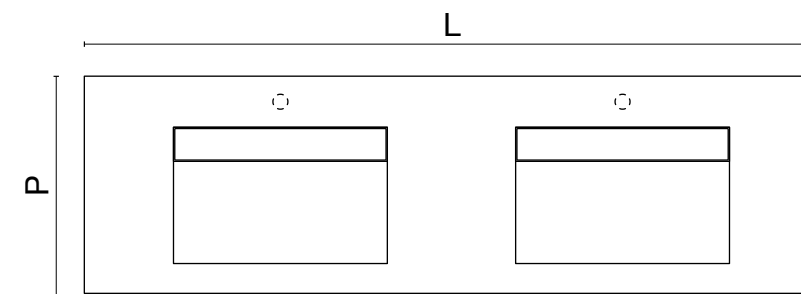
121,7x51  
141,7x51  
171,7x51  
181,7x51  
191,7x51  
211,7x51

R = predisposti con foro per rubinetteria in appoggio / prepared with hole for pedestal taps and fittings /  
avec un trou pour la robinetterie en appui / Vorbereitet mit Öffnung für aufgesetzte Armaturen





# Double Figure



Figure

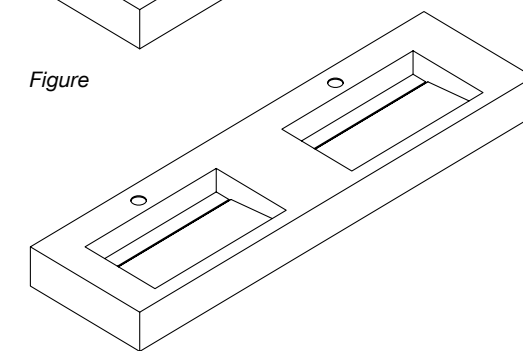
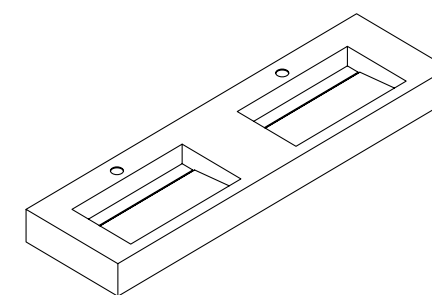


Figure R

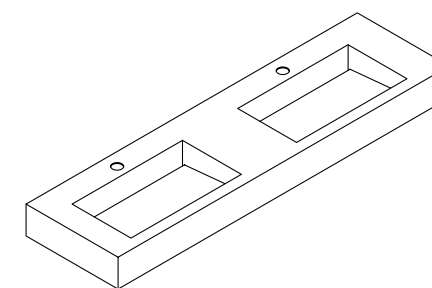
## VASCA INTEGRATA SCIVOLO / BUILT-IN SLOPE SINK / VASQUE INTÉGRÉE PROFIL INCLINÉ / INTEGRIERTES BECKEN (MIT NEIGUNG)



L	P	H	vaschetta / sink / vasque / becken
121,7 cm	51 cm	16 cm	40x32xh11 cm
141,7 cm	51 cm	16 cm	40x32xh11 cm
171,7 cm	51 cm	16 cm	50x32xh11 cm
181,7 cm	51 cm	16 cm	60x32xh11 cm
191,7 cm	51 cm	16 cm	60x32xh11 cm
211,7 cm	51 cm	16 cm	60x32xh11 cm

## VASCA INTEGRATA FILO / BUILT-IN FLUSH SINK / VASQUE INTÉGRÉE AFFLEURANTE / INTEGRIERTES BECKEN (MIT BÜNDIGEM ABFLUSS)

vedi foto / see photo > p. 167



L	P	H	vaschetta / sink / vasque / becken
121,7 cm	51 cm	16 cm	40x32xh11 cm
141,7 cm	51 cm	16 cm	40x32xh11 cm
171,7 cm	51 cm	16 cm	50x32xh11 cm
181,7 cm	51 cm	16 cm	60x32xh11 cm
191,7 cm	51 cm	16 cm	60x32xh11 cm
211,7 cm	51 cm	16 cm	60x32xh11 cm

DOUBLE FIGURE 181,7x51 + FLAG 181,7

Lavabi da fissare sospesi a muro o in appoggio su piano. Sifone di scarico non incluso. / Wall-hung or countertop washbasins. Drainpipe not included. / Lavabos à fixer suspendus au mur ou à poser sur plan de toilette. Siphon d'évacuation non inclus. / Für die Wand- oder Aufsatzmontage. Siphon nicht inbegriffen.

# Double Figure

**ARREDO REALIZZATO IN GRES PORCELLANATO, CON ARTICOLI IN FORMATO 120X278/120X120/60X120 CM, SPESSORE 6 MM DISPONIBILI A CATALOGO "THE BOOK FONDOVALLE" / PORCELAIN STONEWARE FURNISHING, WITH 120X278/120X120/60X120 CM ARTICLES, THICKNESS 6 MM AVAILABLE IN "THE BOOK FONDOVALLE" CATALOGUE / MOBILIER EN GRÈS CÉRAME, AVEC ARTICLES AU FORMAT 120X278/120X120/60X120 CM, ÉPAISSEUR 6 MM, DISPONIBLES DANS LE CATALOGUE « THE BOOK FONDOVALLE » / EINRICHTUNGSELEMENT IN FEINSTEINZEUG, MIT ARTIKELN IM FORMAT 120X278/120X120/60X120 CM, STÄRKE 6 MM AUS DEM KATALOG „THE BOOK FONDOVALLE“**

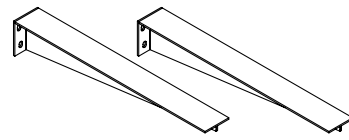
## ACCESSORI INCLUSI / ACCESSORIES INCLUDED / ACCESSOIRES INCLUS / MITGELIEFERTES ZUBEHÖR

**Piletta Up&Down** / Up&Down plug /  
Bonde Up&Down / Push-Open Ablaufgarnitur



ABS Cromo

**Staffe di supporto** / Mounting brackets /  
Supports / Trägerbügel



## ACCESSORI OPZIONALI / OPTIONAL ACCESSORIES / ACCESSOIRES EN OPTION / OPTIONALES ZUBEHÖR

**Finitura Piletta Up&Down** / Up&Down plug finish / Finition Bonde Up&Down / Finish Push-Open Ablaufgarnitur



ABS Acciaio Spazzolato

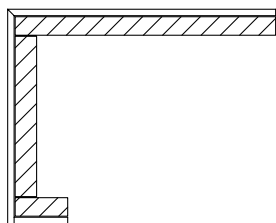


Ottone cromato

**Kit Troppopieno** / Overflow kit / Kit trop-plein / Überlaufgarnitur

**Fori aggiuntivi per comando rubinetteria - Ø 35 mm** / Additional holes for tap control - Ø 35 mm / Trous supplémentaires pour commandes robinetterie - Ø 35 mm / Zusätzliche Löcher für Armaturenbetätigung - Ø 35 mm

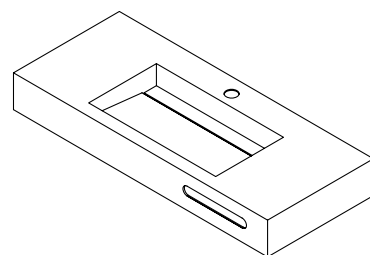
**Copripiletta extra** / Extra plug cover / Capot de bonde en supplément / Zusätzliche Ablaufventilabdeckung



50

**Veletta sottotop**

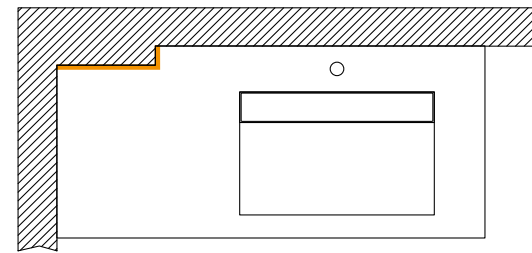
Undertop apron  
Bandeau sous plan de vasque  
Verleimprofil unter der Waschtischplatte



**Asola rifinita portasalvietta (30x4 cm) su veletta**

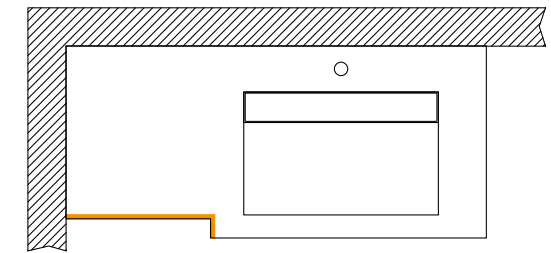
Refined tissue holder eyelet (30x4 cm) on apron  
Fente finie pour porte serviette (30x4 cm) sur bandeau  
Handtuchhalterausschnitt geschliffen (30x4 cm)  
im Verleimprofil

## ACCESSORI OPZIONALI / OPTIONAL ACCESSORIES / ACCESSOIRES EN OPTION / OPTIONALES ZUBEHÖR



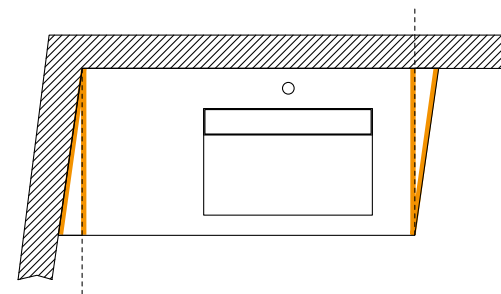
**Top con scasso grezzo su lati verso il muro\***

Top with unfinished groove on sides towards wall  
Plan avec ouverture d'encastrement brute sur les côtés vers le mur  
Waschtischplatte mit Rohausschnitt an den wandseitigen Kanten



**Top sagomato a vista\***

Visible shaped top  
Plan profilé apparent  
Waschtischplatte mit Formschnitt an der Sichtkante



**Top fuori squadra\***

Non-right angle top  
Plan hors équerres  
Waschtischplatte mit Schrägwinkel

\* Fornire il disegno quotato / Provide quoted design / Fournir le dessin avec les cotes / Nur nach Vorlage der Maßzeichnung