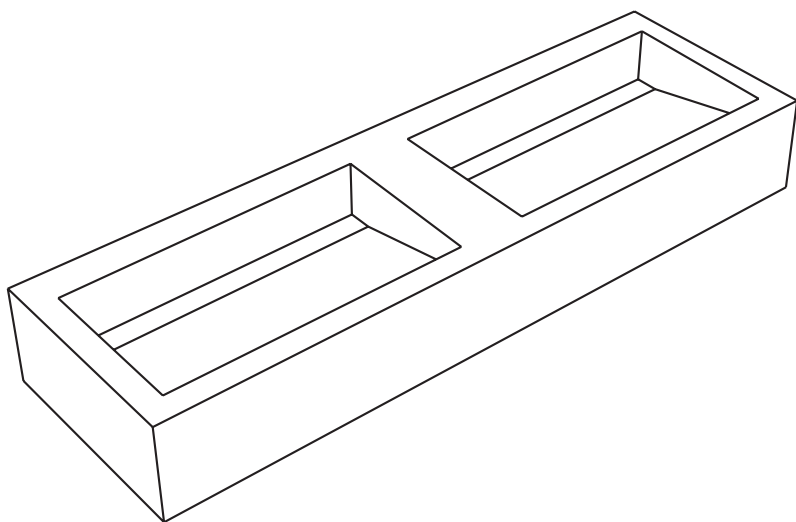


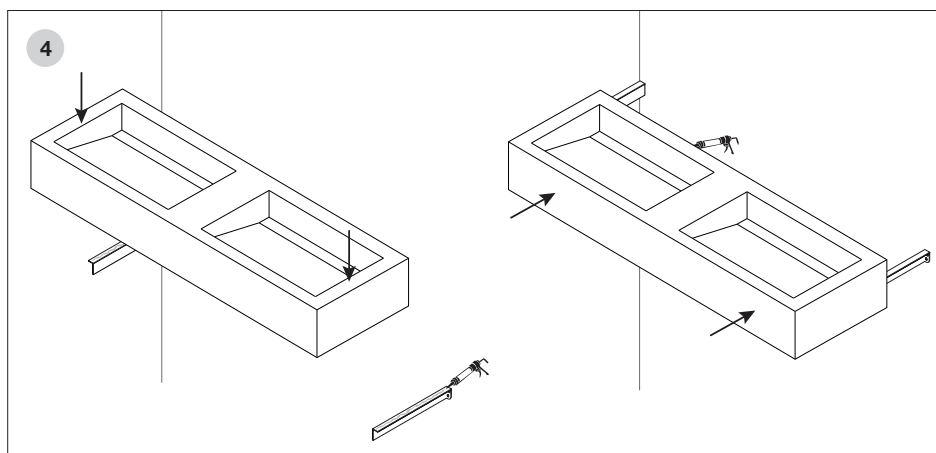
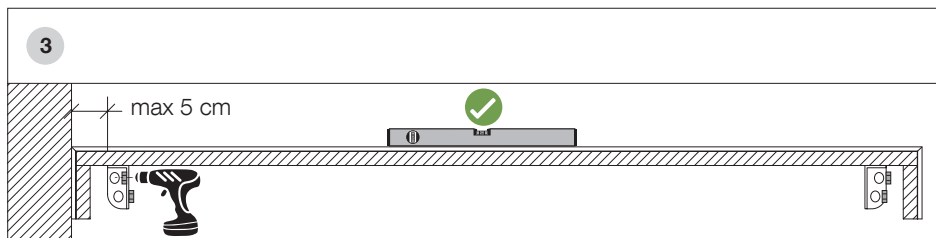
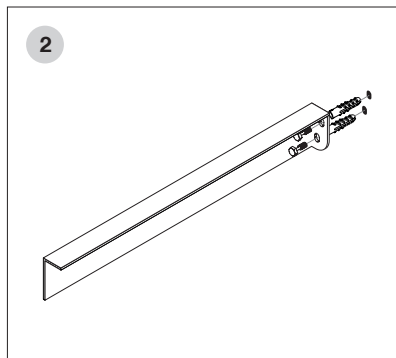
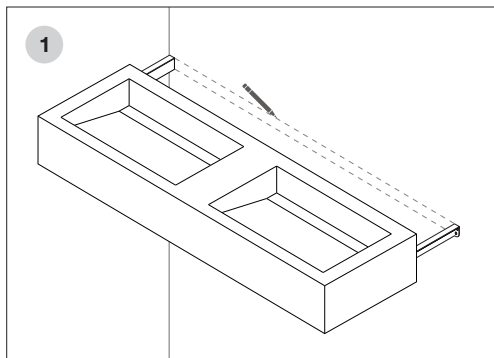
shape CUT
YOUR
STYLE

Lavabo integrato doppia vasca 150



FONDOVALLE

Istruzioni di montaggio



Strumenti necessari



Matita



Metro



Livella



Trapano



Avvitatore



Martello



Cacciavite



Silicone

CONSIGLIATO



Usare Guanti Protettivi

Fase preliminare

Verificare la tipologia e lo stato di conservazione della parete su cui verrà applicato il lavabo, accertandosi che non vi siano all'interno cavi elettrici e/o tubi idraulici. Segnare l'altezza di installazione del lavabo. Calcolare l'altezza del lavabo considerando anche lo spessore del supporto e posizionare le staffe al di sotto di essa. Ove è presente il foro di scarico, calcolare l'altezza regolabile dello scarico in funzione del modello di lavabo.

1 Preparazione per il fissaggio

Posizionare la staffa contro il muro e segnare la posizione dei fori per i tasselli.

2 Fissaggio tasselli

Esegui un foro nel muro per ogni tassello del diametro dello stesso. Avvitare parzialmente il bullone al tassello. Inserire i tasselli chiusi nel muro e con l'aiuto di un martello spingerli a filo muro. Avvitare completamente il bullone per poi svitarlo. NB la scelta del tassello va eseguita dall'operatore incaricato che seguirà le istruzioni date dal fornitore del tassello.

3 Montaggio staffa

Collocare le staffe in posizione e avvitare il bullone definitivamente.

4 Posa del lavabo

Posizionare il piano sopra le staffe e con l'ausilio della livella a bolla, verificando l'assenza di pendenze. CONSIGLIO: se è presente una pendenza, si dovrà applicare un elemento spessorato alla base della piastra della staffa che batte a muro. Applicare il silicone strutturale o colla per superfici porose - non porose su tutta la lunghezza delle staffe. Applicare il top e premere. Attendere 24 ore prima di aggiungere altri pesi. Stuccare le fughe tra top e muro (min. 1 mm) con silicone. ATTENZIONE: se il top è inserito tra uno o più muri, le staffe vanno posizionate al massimo a 5 cm da esso. Ove non è possibile, consigliamo l'installazione di un angolare di sostegno.

Lavabo da fissare sospeso a muro.
Disponibile su richiesta foro per rubinetteria in appoggio.

Tipologia

Scivolo con piletta e fondo di copertura

Miscelatore

A muro

Incluso

Scarico Inox GFB SIFON 00056742. Staffe di supporto in ferro 30/10 zincate con asole

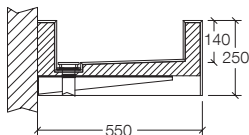
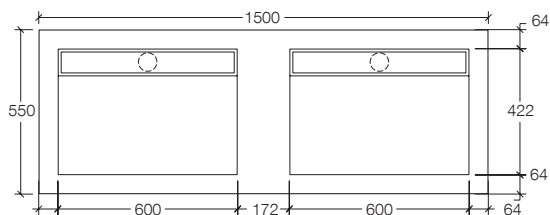
Imballo cassa Fao

altezza: 4520 mm

dimensioni: 760x1820 mm

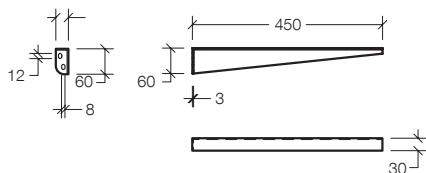
peso: 115 kg

Dimensioni Lavabo

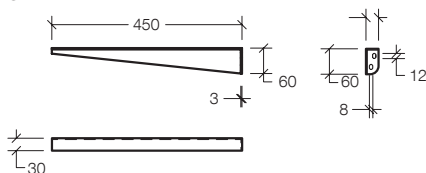


Dimensioni Staffe

DX



SX



FONDOVALLE

www.fondovalle.it | info@fondovalle.it