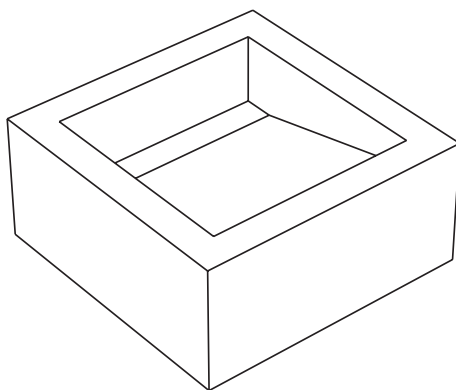


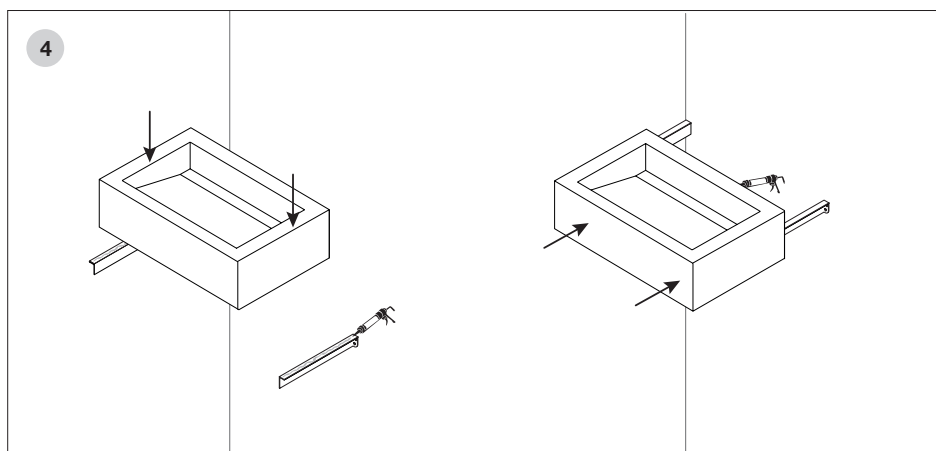
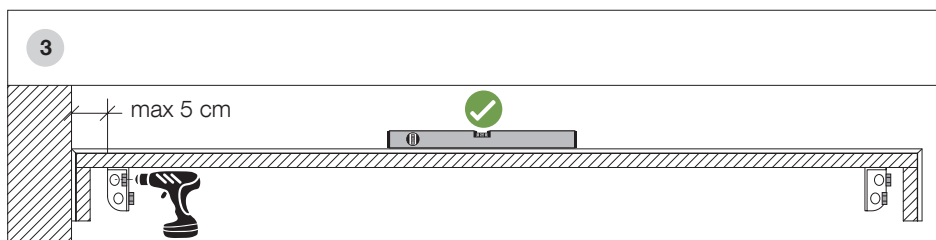
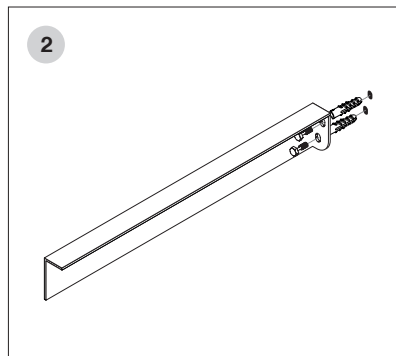
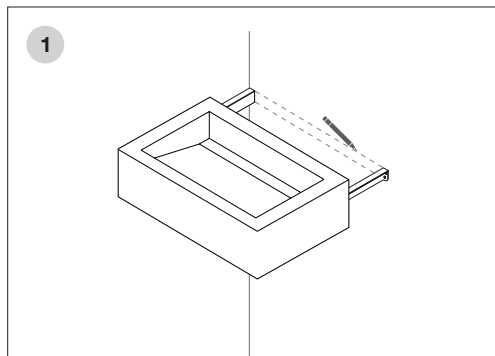
shape CUT
YOUR
STYLE

Lavabo 55



FONDOVALLE

Istruzioni di montaggio



Strumenti necessari



Matita



Metro



Livella



Trapano



Avvitatore



Martello



Cacciavite



Silicone

CONSIGLIATO



Usare Guanti Protettivi

Fase preliminare

Verificare la tipologia e lo stato di conservazione della parete su cui verrà applicato il lavabo, accertandosi che non vi siano all'interno cavi elettrici e/o tubi idraulici. Segnare l'altezza di installazione del lavabo. Calcolare l'altezza del lavabo considerando anche lo spessore del supporto e posizionare le staffe al di sotto di essa. Ove è presente il foro di scarico, calcolare l'altezza regolabile dello scarico in funzione del modello di lavabo.

1 Preparazione per il fissaggio

Posizionare la staffa contro il muro e segnare la posizione dei fori per i tasselli.

2 Fissaggio tasselli

Eseguire un foro nel muro per ogni tassello del diametro dello stesso. Avvitare parzialmente il bullone al tassello. Inserire i tasselli chiusi nel muro e con l'aiuto di un martello spingerli a filo muro. Avvitare completamente il bullone per poi svitarlo. NB la scelta del tassello va eseguita dall'operatore incaricato che seguirà le istruzioni date dal fornitore del tassello.

3 Montaggio staffa

Collocare le staffe in posizione e avvitare il bullone definitivamente.

4 Posa del lavabo

Posizionare il piano sopra le staffe e con l'ausilio della livella a bolla, verificando l'assenza di pendenze. CONSIGLIO: se è presente una pendenza, si dovrà applicare un elemento spessorato alla base della piastra della staffa che batte a muro. Applicare il silicone strutturale o colla per superfici porose - non porose su tutta la lunghezza delle staffe. Applicare il top e premere. Attendere 24 ore prima di aggiungere altri pesi. Stuccare le fughe tra top e muro (min. 1 mm) con silicone. ATTENZIONE: se il top è inserito tra uno o più muri, le staffe vanno posizionate al massimo a 5 cm da esso. Ove non è possibile, consigliamo l'installazione di un angolare di sostegno.

Lavabo da fissare sospeso a muro.
Disponibile su richiesta foro per rubinetteria in appoggio.

Tipologia

Scivolo con piletta e fondo di copertura

Miscelatore

A muro

Incluso

Scarico Inox GFB SIFON 00056742. Staffe di supporto in ferro 30/10 zincate con asole

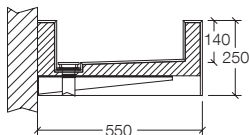
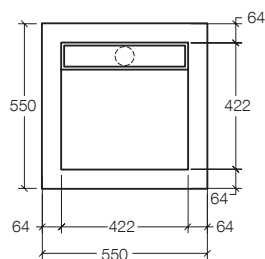
Imballo cassa Fao

altezza: 452 mm

dimensioni: 760x1320 mm

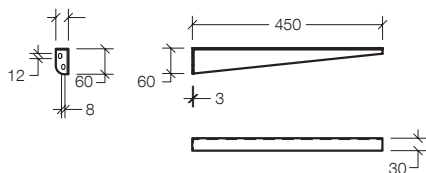
peso: 80 kg

Dimensioni Lavabo

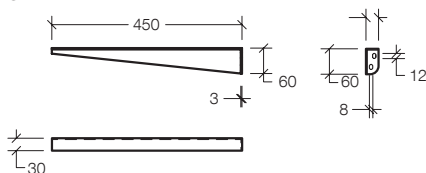


Dimensioni Staffe

DX



SX



FONDOVALLE

www.fondovalle.it | info@fondovalle.it