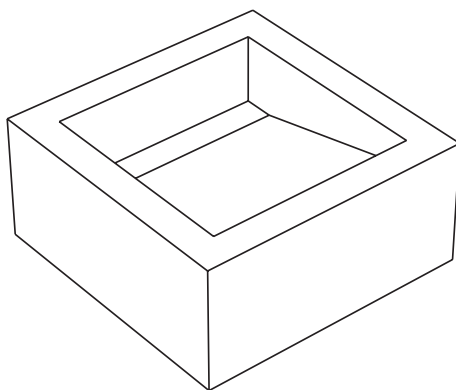


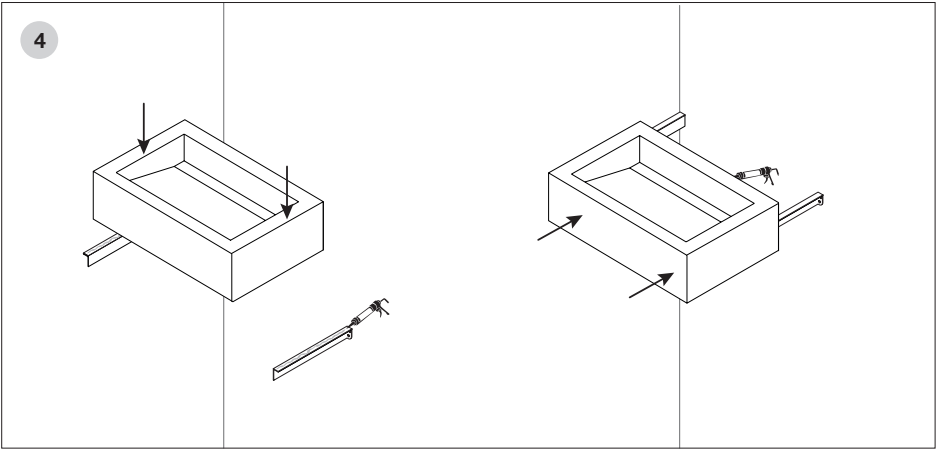
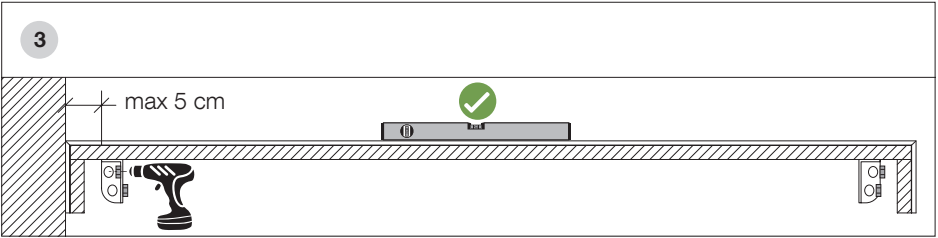
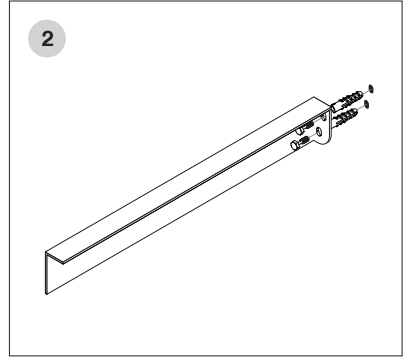
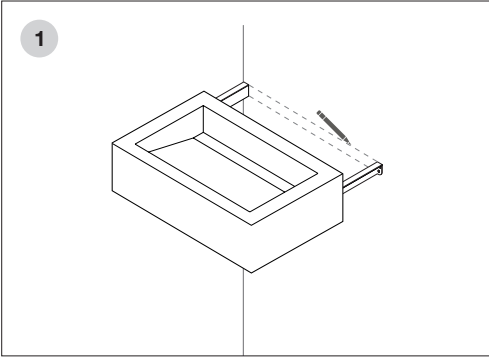
shape CUT
YOUR
STYLE

Waschbecken 55



FONDOVALLE

Montageanleitung



Erforderliche Hilfsmittel

-  Bleistift
-  Zollstock
-  Wasserwaage
-  Bohrmaschine
-  Akkuschauber
-  Hammer
-  Schraubendreher
-  Silikon

EMPFOHLEN



Schutzhandschuhe verwenden

Vorbereitende Phase

Prüfen Sie die Art und den Erhaltungszustand der Wand, an der das Waschbecken befestigt wird. Vergewissern Sie sich, dass im Inneren keine Strom- und/oder Wasserleitungen verlaufen.

Zeichnen Sie die Montagehöhe des Waschbeckens an. Berechnen Sie die Höhe des Waschbeckens auch mit Berücksichtigung der Stärke der Halterung und bringen Sie die Halterungen unter diesem an. Berechnen Sie bei Vorhandensein der Abflussöffnung die entsprechende Abflusshöhe in Abhängigkeit vom Waschbeckenmodell.

1 Vorbereitung für die Befestigung

Positionieren Sie die Halterung an der Wand und markieren Sie die Position der Bohrungen für die Dübel.

2 Anbringen der Dübel

Stellen Sie für jeden Dübel eine Bohrung mit dessen Durchmesser in der Wand her. Schrauben Sie den Boden teilweise in den Dübel. Stecken Sie die Dübel in die Wand und schlagen Sie mit einem Hammer darauf, bis sie bündig zur Wand sind. Schrauben Sie den Bolzen vollständig ein und dann wieder heraus. Anm. Die Wahl des Dübels erfolgt durch den beauftragten Fachmann, der den vom Hersteller des Dübels erteilten Anweisungen befolgen muss.

3 Montage der Halterungen

Bringen Sie die Halterungen in der vorgesehenen Position an und schrauben Sie den Bolzen endgültig hinein.

4 Einbau des Waschbeckens

Legen Sie Platte auf die Halterungen und prüfen Sie mit einer Wasserwaage dessen Ebenheit. EMPFEHLUNG: bei Vorhandensein eines Gefälles muss ein Abstandshalterelement am Ende der Platte der Halterung angebracht werden, die an der Wand anliegt.

Tragen Sie Struktursilikon oder Klebstoff für poröse und nicht poröse Oberflächen auf der gesamten Länge der Halterungen auf. Bringen Sie die Platte an und drücken Sie darauf. Warten Sie 24 Stunden bis zum Hinzufügen weiterer Gewichte. Verschließen Sie die Fugen zwischen Platte und Wand (min. 1 mm) mit Silikon. ACHTUNG: Befindet sich die Platte zwischen einer oder mehr Wänden, müssen die Halterungen maximal 5 cm von diesen positioniert werden. Sollte dies nicht möglich sein, raten wir zum Anbringen eines Stützwinkels.

An der Wand hängendes Waschbecken.
Öffnung für aufgesetzte Armaturen auf Anfrage erhältlich.

Typ

Einlauf mit Einlaufarmatur und Abflussverschluss

Mischbatterie

Zur Wandmontage

Inbegriffen

Edelstahl-Abfluss GFB SIFON 00056742. Verzinkte Halterungen aus Metall 30/10 mit Langlöchern

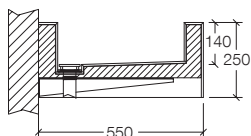
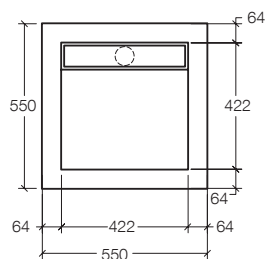
Verpackung in FAO-Kiste

Höhe: 452 mm

Abmessungen: 760x1320 mm

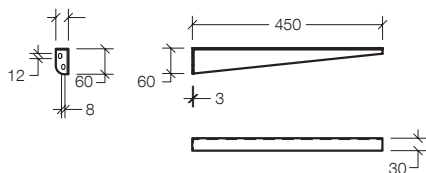
Gewicht: 80 kg

Abmessungen des Waschbeckens

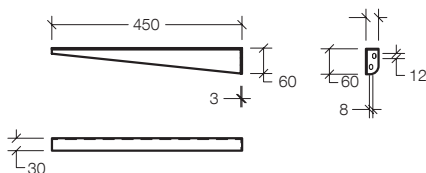


Abmessungen der Halterungen

RE



LI



FONDOVALLE

www.fondovalle.it | info@fondovalle.it