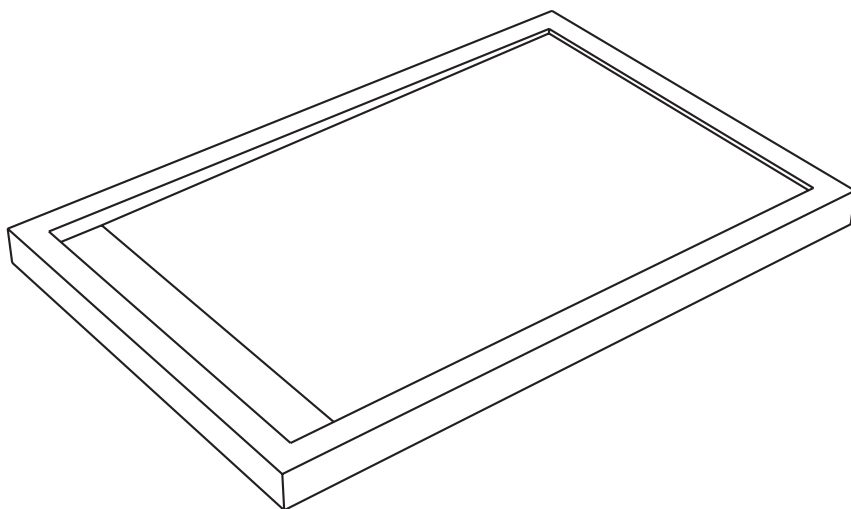


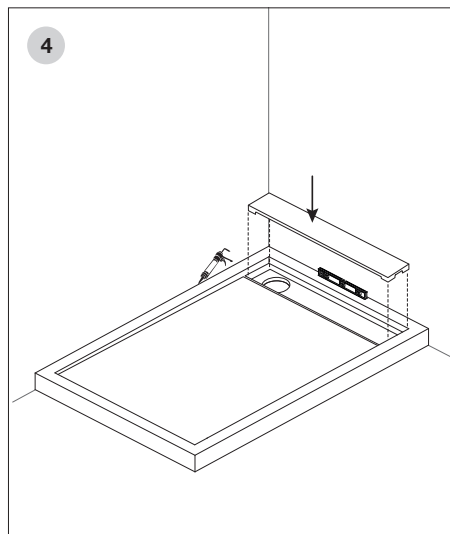
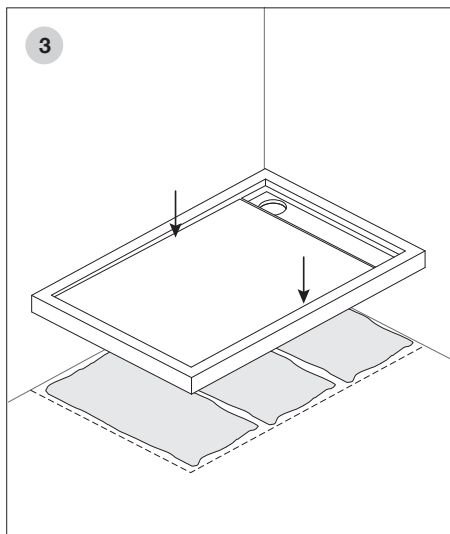
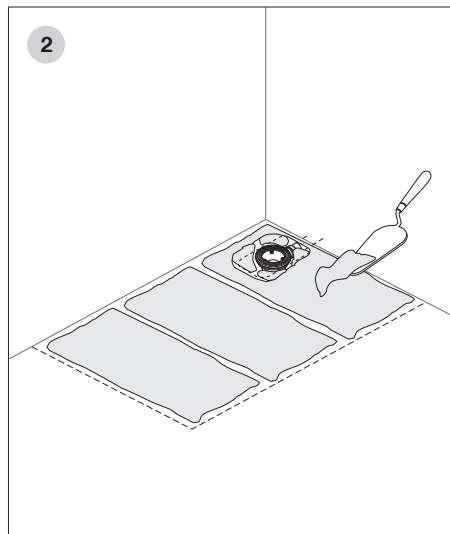
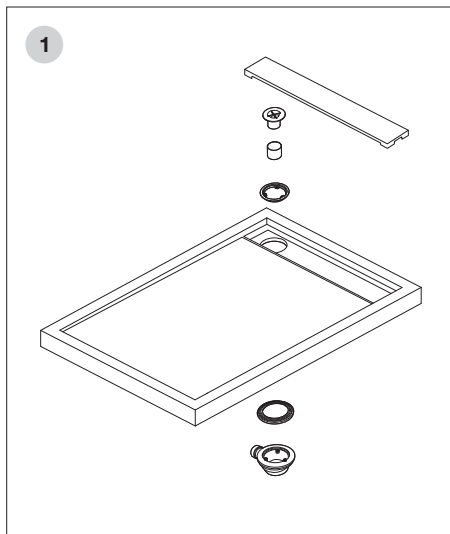
shape CUT
YOUR
STYLE

Duschwanne 120



FONDOVALLE

Montageanleitung



Erforderliche Hilfsmittel



Bleistift



Zollstock



Wasserwaage

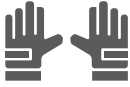


Mauerkelle



Silikon

EMPFOHLEN



Schutzhandschuhe verwenden

Die folgenden einfachen Hinweise ermöglichen eine korrekte Installation der Duschwanne und gewährleisten deren Haltbarkeit und die Einhaltung der Garantiebedingungen.

1 Vorbereitung

Es wird geraten, vor der endgültigen Installation der Duschwanne, die Abflussleitung zu verlegen, in der das Wasser der Dusche abfließt, darauf die Duschwanne zu positionieren und zu prüfen, ob alles einwandfrei übereinstimmt.

Jetzt muss der untere Teil direkt am Abfluss unter der Duschwanne angebracht werden, und nach deren Installation muss der andere Teil über der Duschwanne angeschraubt oder befestigt werden.

2 Stellen Sie als Auflage für die Duschwanne ein mageres Mörtelbett her.

3 Einbau

Positionieren Sie die Duschwanne unter Berücksichtigung der Stärke des Wandbelags und prüfen Sie die richtige Position mit einer Wasserwaage (Anm. Nivellieren Sie vor allem die Oberflächen, auf denen die Duschkabine aufliegen wird). Halten Sie immer mindestens 4 mm Abstand zwischen dem oberen Rand der Duschwanne und dem Wandbelag ein.

4 Versiegeln Sie nach dem Abbinden des Mörtels alles mit weißem schimmelfestem Silikon oder elastischem Mörtel.

Duschwanne aus Keramik

Typ

Einlauf mit Einlaufarmatur und Abflussverschluss

Inbegriffen

Edelstahl-Abfluss SILFRA AD 200

Verpackung in FAO-Kiste

Höhe: 452 mm

Abmessungen: 1060x1320 mm

Gewicht: 85 kg

Abmessungen der Duschwanne

